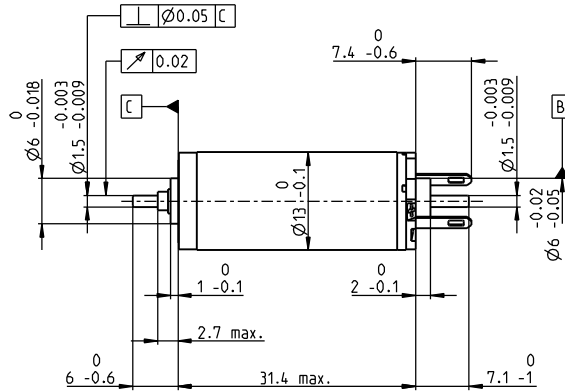
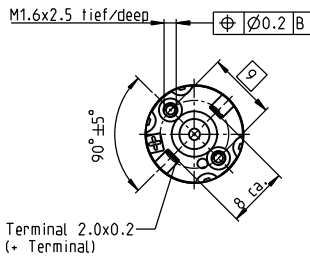


RE 13 Ø13 мм, щетки из благородных металлов, 2 Вт



M 1:1

- Складская программа
- Стандартная программа
- Специальная программа (по запросу)

Код

--	--	--	--	--	--	--	--	--	--	--	--	--	--	--	--	--

Данные двигателя		118491	118492	118493	118494	118495	118496	118497	118498	118499	118500	118501	118502	118503	118504	118505	
Значения при номинальном напряжении																	
1	Номинальное напряжение	V	1.5	1.5	1.8	2.4	3	3	3.6	4.2	4.8	6	7.2	9	10	12	15
2	Скорость холостого хода	об/мин	6570	6090	6380	7170	7100	6300	6800	6620	6490	6810	6590	6630	6840	7020	7150
3	Ток холостого хода	мА	43.8	39.8	35.3	30.8	24.3	20.8	19.2	15.8	13.5	11.5	9.19	7.41	6.94	5.99	4.91
4	Номинальная скорость	об/мин	5170	4320	4160	4400	3560	2550	3000	2880	2880	3130	2880	2940	3120	3330	3400
5	Номинальный момент (макс. длительный момент)	мНм	1.46	1.58	1.82	2.18	2.78	2.91	2.85	2.91	3.02	2.95	2.93	2.94	2.92	2.93	2.88
6	Номинальный ток (макс. длительный ток)	A	0.72	0.72	0.72	0.72	0.72	0.669	0.592	0.502	0.446	0.367	0.294	0.237	0.218	0.188	0.151
7	Пусковой момент	мНм	6.22	5.12	5.01	5.5	5.51	4.86	5.1	5.16	5.46	5.49	5.26	5.34	5.42	5.63	5.54
8	Пусковой ток	A	2.89	2.21	1.89	1.75	1.39	1.09	1.03	0.866	0.786	0.665	0.514	0.419	0.395	0.351	0.282
9	Макс. КПД	%	77	75	75	76	76	75	75	75	76	76	75	76	76	76	76
Характеристики																	
10	Сопротивление цепи ротора	Ом	0.519	0.679	0.951	1.37	2.16	2.75	3.5	4.85	6.11	9.03	14	21.5	25.3	34.2	53.2
11	Индуктивность цепи ротора	мГн	0.021	0.025	0.032	0.046	0.073	0.092	0.114	0.164	0.223	0.316	0.485	0.749	0.87	1.19	1.79
12	Моментная постоянная	мНм/А	2.15	2.31	2.65	3.14	3.97	4.46	4.96	5.95	6.94	8.27	10.2	12.7	13.7	16	19.7
13	Скоростная постоянная	об/мин/В	4440	4130	3610	3040	2410	2140	1930	1600	1380	1160	932	750	696	595	485
14	Крутизна механической характеристики	об/мин/мНм	1070	1210	1300	1330	1310	1320	1360	1310	1210	1260	1270	1260	1280	1270	1310
15	Механическая постоянная времени	мс	7.65	7.55	7.45	7.37	7.28	7.27	7.28	7.23	7.16	7.2	7.21	7.21	7.21	7.22	7.27
16	Момент инерции ротора	гсм ²	0.681	0.596	0.548	0.53	0.53	0.526	0.512	0.528	0.565	0.545	0.541	0.544	0.536	0.543	0.529

Характеристики

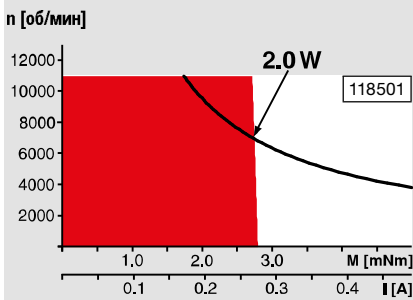
- Тепловые**
- 17 Тепловое сопротивление корпус – окружающая среда 33 K/W
- 18 Тепловое сопротивление обмотка – корпус 7.0 K/W
- 19 Тепловая постоянная времени обмотки 4.88 s
- 20 Тепловая постоянная времени двигателя 229 s
- 21 Температура окружающей среды -20...+65°C
- 22 Максимальная температура обмотки +85°C
- Механические (спеченные подшипники скольжения)**
- 23 Максимально допустимая скорость 11 000 об/мин
- 24 Осевое биение 0.05 - 0.15 mm
- 25 Радиальное биение 0.014 mm
- 26 Максимальная осевая нагрузка на вал (динамическая) 0.8 N
- 27 Максимальное усилие для пресовой посадки (статическое) 15 N
- (статическое, с поддержкой вала) 95 N
- 28 Максимальная радиальная нагрузка на вал, 5 мм от фланца 1.4 N

Другие характеристики

- 29 Число пар полюсов 1
- 30 Число сегментов коллектора 7
- 31 Вес двигателя 21 g

Данные двигателя, приведенные в таблице, являются номинальными значениями.
Пояснения к цифрам см. на стр. 151.

Рабочий диапазон



Комментарии

- Непрерывный режим работы**
С учетом вышеуказанных значений теплового сопротивления (строки 17 и 18), при непрерывной работе при температуре окружающей среды 25°C будет достигнута максимальная допустимая температура обмотки = Температурной предел.
- Кратковременный режим работы**
Двигатель может кратковременно работать с перегрузкой (периодически).
- Присвоенная мощность**

Модульная система maxon

Обзор на стр. 20–27

Рекомендуемая электроника:

Примечания стр. 24

- ESCON Module 24/2 416
- ESCON 36/2 DC 416
- EPOS2 24/2 424
- EPOS2 Module 36/2 424
- MAXPOS 50/5 435

Энкодер MR
16 имп/об, двухканальный
Стр. 385

Энкодер MR
64 - 256 имп/об, двухканальный
Стр. 386/387

Энкодер МБпс
Ø13 мм
16 имп/об, двухканальный
Стр. 409